

Министерство науки и высшего образования Российской Федерации
Федеральное государственное бюджетное образовательное
учреждение высшего образования
«Комсомольский-на-Амуре государственный университет»

ФОНД ОЦЕНОЧНЫХ СРЕДСТВ¹
по дисциплине

«Теоретические основы электротехники»

Направление подготовки	<i>12.03.04 “Биотехнические системы и технологии”</i>
Направленность (профиль) образовательной программы	<i>”Инженерное дело в медико-биологической практике”</i>

Обеспечивающее подразделение
<i>Кафедра Электромеханика”</i>

Разработчик ФОС:

Доцент кафедры ЭМ, к.т.н., до-
цент

(должность, степень, ученое звание)

Саяпин В.С.

(подпись)

(ФИО)

Оценочные материалы по дисциплине рассмотрены и одобрены на заседании
кафедры, протокол № 7 от «6» марта _____ 2022 г.

Заведующий кафедрой _____ Сериков А.В.

¹ В данном документе представлены типовые оценочные средства. Полный комплект оценочных средств, включающий все варианты заданий (тестов, контрольных работ и др.), предлагаемых обучающемуся, хранится на кафедре в бумажном и электронном виде.

**1 .Перечень планируемых результатов обучения по дисциплине (модулю),
соотнесенных с планируемыми результатами образовательной программы**

Таблица 1 – Компетенции и индикаторы их достижения

Код и наименование компетенции	Индикаторы достижения	Планируемые результаты обучения по дисциплине
Общепрофессиональные		
ОПК-1 Способен применять естественнонаучные и общинженерные знания, методы математического анализа и моделирования в инженерной деятельности, связанной с разработкой, проектированием, конструированием, технологиями производства и эксплуатации биотехнических систем	<p>ОПК-1.1. Знает фундаментальные законы природы, основные физические и математические законы</p> <p>ОПК-1.2. Умеет применять физические законы и математические методы для решения задач теоретического и прикладного характера</p> <p>ОПК-1.3. Владеет навыками применения методов математического анализа и моделирования в инженерной деятельности, связанной с разработкой, проектированием, конструированием, технологиями производства и эксплуатации биотехнических систем</p>	<p>Знать законы Ома, Кирхгофа и уметь их применять для расчета электрических цепей.</p> <p>Уметь применять методы расчета электрических цепей постоянного и переменного тока и проводить их анализ.</p> <p>Владеть навыками расчета переходных процессов в электрических цепях</p>

Таблица 2 – Паспорт фонда оценочных средств

Контролируемые разделы (темы) дисциплины	Формируемая компетенция	Наименование оценочного средства	Показатели оценки
Раздел 1	ОПК-1	Тест	Правильность выполнения задания
	ОПК-1	Лабораторные работы	Аргументированность ответов
	ОПК-1	Практические задания	Полнота и правильность выполнения задания
	ОПК-1	Расчетно-графическая работа 1	Полнота и правильность выполнения задания
Раздел 2-5	ОПК-1	Тест	Правильность выполнения задания
	ОПК-1	Лабораторные работы	Аргументированность ответов
	ОПК-1	Практические задания	Полнота и правильность выполнения задания
	ОПК-1	Расчетно-графическая работа 2	Полнота и правильность выполнения задания

	ОПК-1	Вопросы к экзамену	Полнота и аргументированность ответов
	ОПК-1	Задачи к экзамену	Полнота и аргументированность решения задач

2 Методические материалы, определяющие процедуры оценивания знаний, умений, навыков и (или) опыта деятельности, характеризующие процесс формирования компетенций

Методические материалы, определяющие процедуры оценивания знаний, умений, навыков и (или) опыта деятельности, представлены в виде технологической карты дисциплины (таблица 3).

Таблица 3 – Технологическая карта

	Наименование оценочного средства	Сроки выполнения	Шкала оценивания	Критерии оценивания
1	2	3	4	5
_____3_____ семестр				
<i>Промежуточная аттестация в форме зачета с оценкой</i>				
1	Тест	в течение сессии	5баллов	5 баллов – 91-100 % правильных ответов – высокий уровень знаний; 4 баллов – 71-90 % правильных ответов – достаточно высокий уровень знаний; 3 баллов – 61-70 % правильных ответов – средний уровень знаний; 2 балла – 51-60 % правильных ответов – низкий уровень знаний; 0 баллов – 0-50 % правильных ответов – очень низкий уровень знаний.
2	Лабораторная работа 1	в течение сессии	10баллов	10 баллов – студент показал отличные навыки применения полученных знаний и умений при решении задач в рамках усвоенного учебного материала. 8 баллов – студент показал хорошие навыки применения полученных знаний и умений при решении задач в рамках усвоенного учебного материала. 6 баллов – студент показал удовлетворительное владение навыками применения полученных знаний и умений при решении задач в рамках усвоенного учебного материала. 4 балла – студент продемонстрировал недостаточный уровень владения умениями и навыками при решении задач в рамках усвоенного учебного материала.
3	Лабораторная работа 2	в течение сессии	10баллов	
4	Лабораторная работа 3	в течение сессии	10баллов	
5	Практическое задание	в течение сессии	10баллов	
6	РГР 1	в течение семестра	40	
				40 баллов – студент владеет знаниями, умениями и навыками в полном объеме, достаточно глубоко осмысливает выполненную работу; самостоятельно, в логической по-

1	2	3	4	5
				<p>следовательности и исчерпывающе отвечает на вопросы, связанные с работой</p> <p>30 баллов – студент владеет знаниями, умениями и навыками почти в полном объеме (имеются пробелы знаний только в некоторых, особенно сложных разделах); не допускает вместе с тем серьезных ошибок в расчетной работе</p> <p>20 баллов – студент способен решать лишь наиболее легкие задачи, владеет только обязательным минимумом методов расчета</p> <p>0 – студент не освоил обязательного минимума знаний.</p>
ИТОГО:			80 баллов	
<p>Критерии оценки результатов обучения по дисциплине:</p> <p>0 – 64 % от максимально возможной суммы баллов – «неудовлетворительно» (недостаточный уровень для промежуточной аттестации по дисциплине);</p> <p>65 – 74 % от максимально возможной суммы баллов – «удовлетворительно» (пороговый (минимальный) уровень);</p> <p>75 – 84 % от максимально возможной суммы баллов – «хорошо» (средний уровень);</p> <p>85 – 100 % от максимально возможной суммы баллов – «отлично» (высокий (максимальный) уровень)</p>				

_____4_____ семестр				
<i>Промежуточная аттестация в форме экзамена</i>				
1	Тест	в течение семестра	5баллов	<p>5 баллов – 91-100 % правильных ответов – высокий уровень знаний;</p> <p>4 баллов – 71-90 % правильных ответов – достаточно высокий уровень знаний;</p> <p>3 баллов – 61-70 % правильных ответов – средний уровень знаний;</p> <p>2 балла – 51-60 % правильных ответов – низкий уровень знаний;</p> <p>0 баллов – 0-50 % правильных ответов – очень низкий уровень знаний.</p>
2	РГР-2	в течение семестра	50	<p>50 баллов – студент владеет знаниями, умениями и навыками в полном объеме, достаточно глубоко осмысливает выполненную работу; самостоятельно, в логической последовательности и исчерпывающе отвечает на вопросы, связанные с работой</p> <p>40 баллов – студент владеет знаниями, умениями и навыками почти в полном объеме (имеются пробелы знаний только в некоторых, особенно сложных разделах); не допускает вместе с тем серьезных ошибок в расчетных работах</p> <p>20 баллов – студент способен решать лишь наиболее легкие задачи, владеет только обязательным минимумом методов расчета</p> <p>0 – студент не освоил обязательного мини-</p>

				муна знаний.
3	Лабораторная работа 1	в течение сессии	10баллов	10 баллов – студент показал отличные навыки применения полученных знаний и умений при решении профессиональных задач в рамках усвоенного учебного материала. 8 баллов – студент показал хорошие навыки применения полученных знаний и умений при решении профессиональных задач в рамках усвоенного учебного материала. 6 баллов – студент показал удовлетворительное владение навыками применения полученных знаний и умений при решении профессиональных задач в рамках усвоенного учебного материала. 4 балла – студент продемонстрировал недостаточный уровень владения умениями и навыками при решении профессиональных задач в рамках усвоенного учебного материала.
4	Лабораторная работа 2	в течение сессии	10баллов	
5	Лабораторная работа 3	в течение сессии	10баллов	
6	Практическое задание	в течение сессии	10баллов	
Текущий контроль:		в течение семестра	125 баллов	
Экзамен:			100 баллов	100 баллов – студент владеет знаниями, умениями и навыками в полном объеме; 84 балла - студент владеет знаниями, умениями и навыками почти в полном объеме (имеются небольшие пробелы знаний только в некоторых, особенно сложных разделах); 74 балла – студент способен решать лишь наиболее легкие задачи, владеет только обязательным минимумом знаний; 64 балла - студент не освоил обязательного минимума знаний.
ИТОГО:			225 баллов	
<p><u>Минимальное количество баллов для допуска студента к промежуточной аттестации в форме экзамена равняется 50 % от максимального количества баллов, предусмотренных за текущую работу в семестре.</u></p> <p><u>Критерии оценки результатов обучения по дисциплине:</u></p> <p>0 – 64 % от максимально возможной суммы баллов – «неудовлетворительно» (недостаточный уровень для промежуточной аттестации по дисциплине);</p> <p>65 – 74 % от максимально возможной суммы баллов – «удовлетворительно» (пороговый (минимальный) уровень);</p> <p>75 – 84 % от максимально возможной суммы баллов – «хорошо» (средний уровень);</p> <p>85 – 100 % от максимально возможной суммы баллов – «отлично» (высокий (максимальный) уровень).</p>				

3 Типовые контрольные задания или иные материалы, необходимые для оценки знаний, умений, навыков и (или) опыта деятельности, характеризующие процесс формирования компетенций в ходе освоения образовательной программы

3.1 Задания для текущего контроля успеваемости

Задания лабораторных работ

3 семестр

Лабораторная работа 1 (№1 реализуется в форме практической подготовки) Исследование вольтамперных характеристик нагрузок и источников.

1. Дать определение понятиям «электрическая цепь», «электрическая схема», «узел», «ветвь».
2. Сформулировать закон Ома для участка цепи с ЭДС
3. Сформулировать законы Кирхгофа.
4. Из каких соображений определяется количество независимых уравнений, составленных по законам Кирхгофа, необходимое для расчета всех токов схемы?
5. Каким образом должны включаться в электрическую схему амперметр и вольтметр?

Лабораторная работа 2 Исследование режимов работы источника постоянного напряжения. Эквивалентные преобразования в электрических цепях.

1. Привести примеры, показывающие необходимость преобразований звезда – треугольник.
2. Что такое потенциал точки электрической цепи?
3. Как рассчитать потенциал точки электрической цепи?
4. Может ли оказаться, что несколько точек электрической цепи имеют нулевой потенциал, если заземлена только одна точка?
5. Как определить на опыте знак потенциала какой-либо точки электрической цепи?
6. Какие источники электрической энергии вы знаете?
7. Какие режимы работы источников вам известны?
8. Что такое активный и пассивный двухполюсники?
9. Изобразить ВАХ реального источника, источника ЭДС, источника тока. Линейного сопротивления.
10. В чем заключается метод эквивалентного генератора?

Лабораторная работа 3. Исследование цепи однофазного синусоидального тока с последовательным соединением элементов. Исследование разветвленной электрической цепи синусоидального тока. Исследование цепи однофазного синусоидального тока с последовательным соединением r, L, C элементов.

1. Что называется резонансом напряжений?
2. Каковы характерные особенности сопротивлений цепи при резонансе напряжений?
3. Каким образом можно достичь резонанса напряжений?
4. Какую величину имеет коэффициент мощности и угол φ при резонансе напряжений?
5. Каковы характерные особенности мощностей при резонансе напряжений?
6. Каково условие возникновения резонанса токов в электрической цепи?
7. Каким образом в опыте определяется и фиксируется резонанс токов?
8. Каковы характерные особенности проводимости цепи при резонансе токов?
9. Записать формулу волнового сопротивления и волновой проводимости цепи.
10. Записать формулу добротности контура.
11. Написать формулу эквивалентного сопротивления всей цепи в комплексной форме для исследуемой электрической схемы.
12. По законам Кирхгофа написать основные уравнения исследуемой электрической цепи в комплексной форме.
13. Каков порядок построения круговой диаграммы токов?

14. Какие величины необходимо рассчитать, чтобы построить круговую диаграмму?
15. Какие величины можно определить по круговой диаграмме?
- ...

... 4 семестр

Лабораторная работа 1. Исследование трехфазной цепи

1. Что такое симметричная нагрузка?
2. Какое соотношение между линейными и фазными напряжениями для симметричной системы при соединении звездой?
3. Для чего нужен нейтральный провод?
4. В каком случае напряжение в нейтрали равно нулю?
5. Как рассчитать активную, реактивную и полную мощности одной фазы потребителя?
6. Каково соотношение между фазными и линейными токами при соединении фаз потребителя треугольником?
7. Как связаны действующие значения линейных и фазных токов при симметричной нагрузке?
8. От каких факторов зависит угол сдвига между фазными напряжениями и фазными токами?
9. Чему равен угол сдвига между фазными и линейными токами при симметричной нагрузке?
10. Как рассчитать мощность потребителя при несимметричной нагрузке.

Лабораторная работа 2. Исследование пассивных четырехполюсников .

1. Приведите примеры устройств, которые могут рассматриваться как четырехполюсники.
2. Какой четырехполюсник называют симметричным?
3. Записать уравнения четырехполюсника в форме [A].
4. Как определяется повторное (характеристическое) сопротивление для симметричного четырехполюсника?
5. Затухание измеряют в Неперах. Каков физический смысл этой единицы?

Лабораторная работа 3. Исследование переходных процессов в цепях с одним и двумя реактивными элементами

1. Сформулировать законы коммутации.
2. Почему при отключении любой электрической цепи от источника наблюдается искрение между контактами выключателя?
3. Пояснить физический смысл постоянной времени переходного процесса цепи.
4. Записать зависимость тока от времени $i(t)$ при разряде конденсатора на сопротивление.
5. Чем объяснить скачок напряжения на катушке индуктивности при подключении ее к источнику питания?
6. Записать условие, при котором в цепи с индуктивностью и емкостью возможно возникновение гармонических колебаний тока?
7. При анализе переходных процессов используют зависимые и независимые начальные условия. Чем они отличаются друг от друга?
8. Цепь с последовательно соединенными r , L , C -элементами включается на постоянное напряжение U_0 . Чему равны $U_L(0+)$ и $U_C(0+)$, если коммутационный ключ располагается последовательно с источником питания?
9. В последовательной r , L , C -цепи происходит колебательный разряд конденсатора. Когда энергия, расходуемая индуктивностью, достигнет максимального значения: при переходе тока через ноль или при максимуме тока?

10. Записать в общем виде зависимость тока от времени $i(t)$ при включении r, L, C -цепи на постоянное напряжение в случаях апериодического и колебательного характера переходного процесса.

Задания практических работ

3 семестр

Практическое задание 1 Составление и решение уравнений Кирхгофа

По заданной электрической схеме составить и решить уравнения Кирхгофа. Эквивалентные преобразования электрических цепей

Заданную электрическую схему, содержащую последовательно и параллельно соединенные нагрузки, преобразовать до простейшей

4 семестр

Практическое задание. Составление и решение уравнений пассивного четырехполюсника

По заданной электрической схеме составить и решить уравнения четырехполюсника.

По заданной электрической схеме четырехполюсника составить передаточные функции по напряжению, по току и смешанные передаточные функции. Расчет цепи с нелинейным источником.

Расчет заданной цепи, составление уравнений, решение в среде Mathcad

Расчётно-графические работы

Расчетно-графическая работа 1.

Задача 1 Анализ линейных электрических цепей постоянного тока

1. Используя граф электрической цепи и данные варианта задания, вычертить электрическую схему.

2. Преобразовать полученную схему электрической цепи в трехконтурную. Для этого необходимо использовать известные методы преобразования цепей, в том числе перенос источника за узел, преобразование треугольник – звезда и т.д.

3. Произвести расчет токов во всех ветвях цепи методами контурных токов и узловых потенциалов. Убедиться в совпадении результатов расчета каждого метода. Используя полученные результаты, определить все токи в исходной цепи.

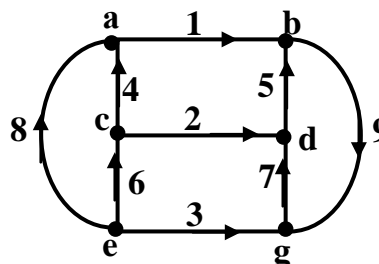
4. Составить баланс мощности для исходной электрической цепи.

5. В одной из ветвей, содержащей источник э.д.с., определить ток методом эквивалентного генератора. Убедиться в совпадении значения полученного тока со значением аналогичного тока в п. 3.

6. Определить э.д.с. источника в ветви, где определялся ток методом эквивалентного генератора, при котором этот ток будет равен нулю.

7. Выбрать контур с максимально возможным числом элементов, рассчитать потенциалы выбранных точек этого контура и построить по ним его потенциальную диаграмму.

Вариант графа электрической схемы



Вариант исходных данных

$E_1 = 4 \text{ В}, E_4 = 10 \text{ В}, I_{K5} = 1,5 \text{ А}$
 $R_1 = 0 \text{ Ом}, R_2 = 20 \text{ Ом}, R_3 = 10 \text{ Ом},$
 $R_4 = 40 \text{ Ом}, R_5 = 30 \text{ Ом}, R_6 = 20 \text{ Ом},$
 $R_7 = 50 \text{ Ом}, R_8 = 20 \text{ Ом}, R_9 = 10 \text{ Ом}$

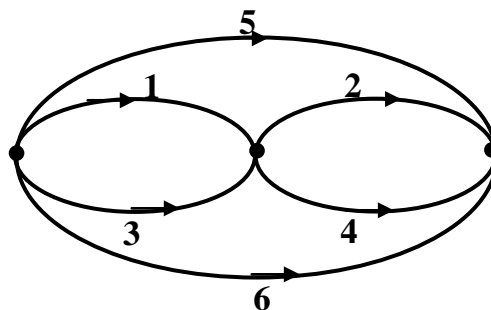
**Задача 2 Анализ линейной электрической цепи
однофазного синусоидального тока**

1. Вычертить схему электрической цепи по заданному графу в соответствии с заданным вариантом.
2. Преобразовать схему электрической цепи в трехконтурную.
3. Произвести расчет токов во всех ветвях схемы одним из методов: метод контурных токов и метод узловых потенциалов. Используя полученные результаты, определить все токи в исходной схеме.
4. Составить баланс активной, реактивной и полной мощности в цепи.
5. Методом эквивалентного генератора рассчитать ток в одной из ветвей, содержащей активно-реактивное сопротивление. Убедиться, что этот ток соответствует величине, полученной в п. 3.
6. Для тока ветви п. 4 рассчитать и построить круговую диаграмму при изменении реактивного сопротивления этой ветви от нуля до бесконечности.
7. Используя круговую диаграмму тока, построить зависимости модуля и фазы тока от величины реактивного сопротивления.
8. Рассчитать и построить на комплексной плоскости топографическую диаграмму напряжений, совмещенную с векторной диаграммой токов.

Вариант исходных данных

$\dot{E}_1 = 5(\cos 30 - j \sin 30), \text{ В}$
 $\dot{E}_3 = 6(\cos 0 + j \sin 30), \text{ В}$
 $\dot{E}_4 = 10(\cos 0 - j \sin 0), \text{ В}$
 $\underline{Z}_1 = 2 + j4 \text{ Ом}$
 $\underline{Z}_2 = j6 \text{ Ом}$
 $\underline{Z}_3 = 3 - j2 \text{ Ом}$
 $\underline{Z}_4 = -j4 \text{ Ом}$
 $\underline{Z}_5 = 10 \text{ Ом}$
 $\underline{Z}_6 = j7 \text{ Ом}$

Вариант графа электрической схемы



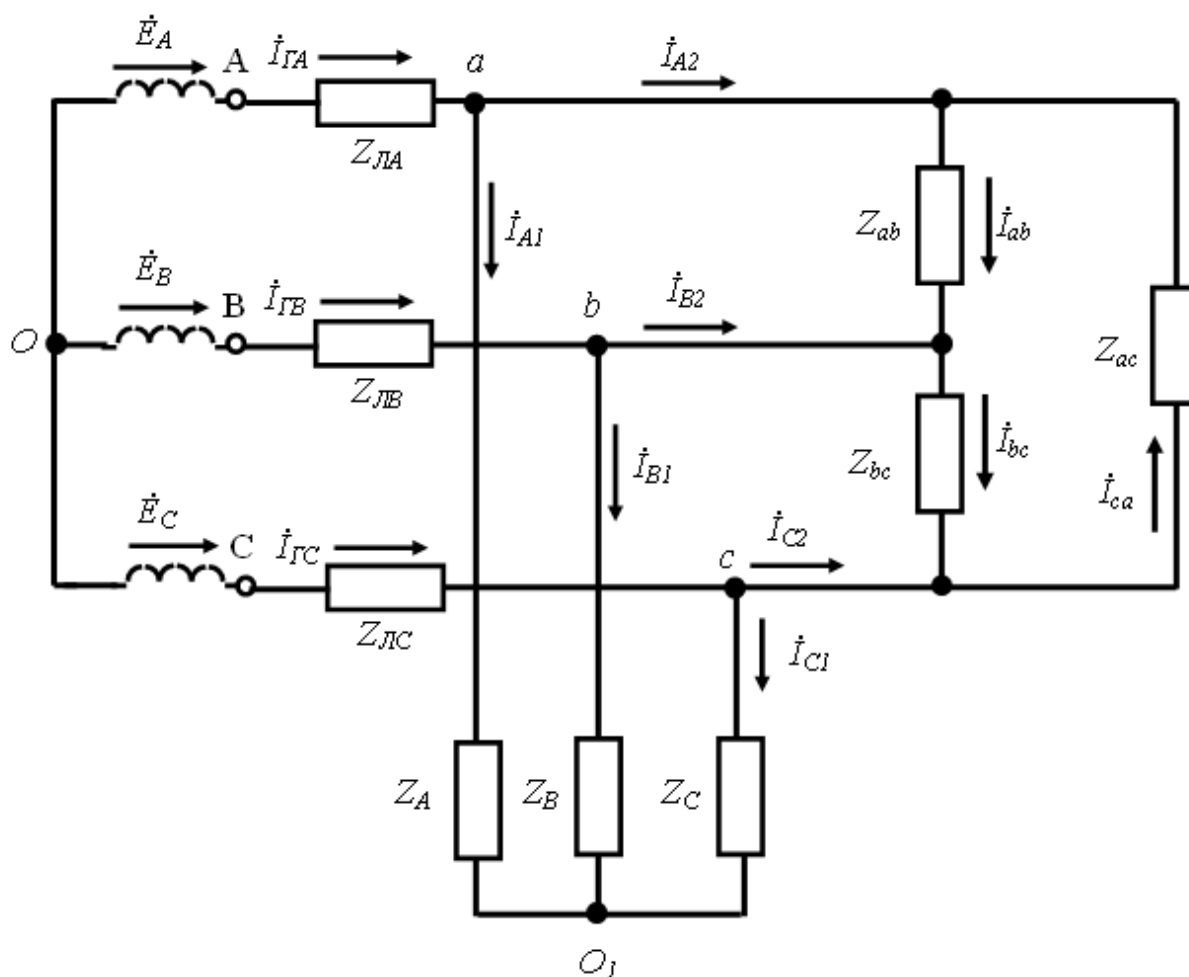
4 семестр

Расчетно-графическая работа 2.

**Задача 1 Анализ линейной электрической цепи
трехфазного синусоидального тока**

К трехфазному симметричному генератору синусоидального напряжения подсоединены через воздушную линию две несимметричные статические нагрузки .

Параметры цепи – значения сопротивлений воздушной линии передачи $Z_{ЛA}, Z_{ЛB}, Z_{ЛC}$, сопротивлений статических нагрузок $Z_A, Z_B, Z_C, Z_{ab}, Z_{ac}, Z_{bc}$, а также значение линейного напряжения на зажимах генератора U_L приведены в таблице 3.3.



Содержание задания

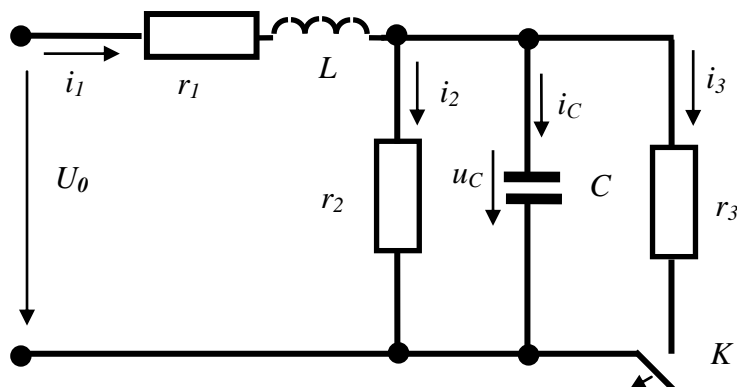
- 1) Изобразить схему электрической цепи согласно варианту задания
- 2) Рассчитать токи в линии и фазах нагрузок. Определить фазные и линейные напряжения.
- 3) Построить векторные диаграммы токов и векторные топографические диаграммы напряжений.
- 4) Рассчитать мощности потребляемые нагрузками и линией. Проверить баланс мощности.
- 5) Определить базовые векторы прямой, обратной и нулевой последовательности для фазных напряжений нагрузок. Рассчитать коэффициент несимметрии для фазных напряжений нагрузок.

Задача 2. Анализ переходных процессов в электрических цепях

Содержание задания

Для заданной электрической цепи вида коммутации провести следующие исследования:

1. Рассчитать переходный процесс в цепи классическим методом.
2. Изменить значения ёмкости или индуктивности таким образом, чтобы изменился характер переходного процесса в цепи и рассчитать переходный процесс оператор-



ным методом.

3. Построить графики изменения тока в катушке индуктивности и напряжения на емкости.

Вариант исходных данных

$U_0 = 110 \text{ В}; r_1 = 10 \text{ Ом}; r_2 = 100 \text{ Ом}; r_3 = 100 \text{ Ом}; L = 0,1 \text{ Гн}; C = 100 \text{ мкФ}.$

3.2 Задания для промежуточной аттестации

Контрольные вопросы к экзамену

4 семестр

1. Основные понятия и определения в трехфазных цепях синусоидального тока.
2. Соединение трехфазной нагрузки «звездой».
3. Соединение трехфазной нагрузки «треугольником».
4. Мощность в трехфазных цепях.
5. Определение мощности в трехфазных цепях с помощью ваттметров.
6. Расчет симметричных режимов трехфазных цепей.
7. Расчет несимметричных режимов трехфазных цепей со статической нагрузкой.
8. Напряжение на фазах приемника в некоторых частных случаях.
9. Симметричные составляющие трехфазной системы величин.
10. Сопротивления симметричной трехфазной цепи для токов различной последовательности.
11. Симметричные составляющие напряжений и токов в несимметричной трехфазной цепи.
12. Расчет цепи с несимметричной статической и симметричной динамической нагрузкой.
13. Расчет цепи с несимметричным участком в линии и симметричной динамической нагрузкой.

14. Разложение периодических функций в ряд Фурье.
15. Действующие и средние значения несинусоидального тока и напряжения.
16. Активная мощность в цепях несинусоидального тока.
17. Коэффициенты, характеризующие форму несинусоидальных периодических кривых.
18. **Расчёт** линейных цепей при несинусоидальном напряжении на входе.
19. Биения колебаний.
20. Модулированные колебания.
21. Четырёхполюсники и их уравнения.
22. Режимы четырёхполюсников
23. Коэффициенты четырёхполюсников.
24. Эквивалентные схемы четырёхполюсников.
25. Характеристические (вторичные) параметры пассивных четырёхполюсников
26. Цепные схемы.
27. Назначение и типы фильтров.
28. Основы теории k – фильтров.
29. K – фильтры НЧ и ВЧ, полосовые и заграждающие k – фильтры.
30. Общий путь расчета переходных процессов в линейных электрических цепях классическим методом.
31. Определение постоянных интегрирования из начальных условий (законы коммутации).
32. Переходные процессы в цепи с последовательно соединенными участками r и L .
33. Замыкание r , L цепи накоротко.
34. Отключение r , L цепи от источника постоянного напряжения.
35. Включение r , L цепи под постоянное напряжение.
36. Включение r , L цепи под синусоидальное напряжение.
37. Переходные процессы в цепи с последовательно соединенными элементами rC .
38. Замыкание rC цепи накоротко.
39. Включение rC цепи под постоянное напряжение.
40. Включение rC цепи под синусоидальное напряжение.
41. Переходные процессы в цепи с последовательно соединенными участками rLC .
42. Разряд конденсатора на цепь rL .
43. Включение rLC - цепи под постоянное напряжение.
44. Включение rLC цепи под синусоидальное напряжение.
45. Переходные процессы при мгновенном изменении параметров участков цепи.
46. Расчет переходных процессов в сложной цепи.
47. Операторное изображение функций, их производных и интегралов.
48. Законы Кирхгофа и Ома в операторной форме.
49. Расчет переходных процессов в электрических цепях операторным методом.
50. Переход от изображения к оригиналу. Теорема разложения.
51. Переходные и импульсные характеристики электрической цепи.
52. Расчет цепи при воздействии ЭДС произвольной формы – интеграл Дюамеля

Типовые экзаменационные задачи

1. На зажимах цепи, состоящей из последовательно соединенных сопротивлений $r=100$ Ом и индуктивности $L=0,2$ Гн, задано напряжение $u = \sqrt{2} \cdot 200 \sin \omega t$. Ча-

стота $f = 50$ Гц. Вычислить полное сопротивление цепи и действующие значения напряжения на r и L . Определить мгновенное значение тока.

2. На зажимах цепи, состоящей из последовательно соединенных сопротивлений $r = 60$ Ом и емкости $C = 3$ мкФ, задано напряжение

$u = \sqrt{2} \cdot 240 \sin \omega t$. Частота $f = 400$ Гц. Вычислить полное сопротивление цепи и действующие значения напряжения на r и C . Определить мгновенное значение тока.

3. Напряжение на зажимах сопротивления $r = 8$ Ом и индуктивности $L = 0,04$ Гн, соединенных параллельно, равно $u = \sqrt{2} \cdot 240 \sin(314t + 60^\circ)$.

Вычислить полную проводимость цепи и действующие значения токов в r и L . Определить мгновенное значение суммарного тока.

4. Напряжение на зажимах сопротивления $r = 2$ кОм и емкости $C = 0,5$ мкФ, соединенных параллельно, равно $u = \sqrt{2} \cdot 240 \sin(2512t)$.

Вычислить полную проводимость цепи и действующие значения токов в r и C . Определить мгновенное значение суммарного тока.

5. Вычислить действующее значение напряжения на зажимах цепи, имеющей активную проводимость $g = 0,11$ См и реактивную проводимость $b = 0,088$ См, если действующее значение синусоидального тока, проходящего через цепь, равно 20 А.

6. К цепи, состоящей из последовательно соединенных сопротивлений $r = 10$ Ом, индуктивности $L = 0,2$ Гн и емкости $C = 50$ мкФ приложено напряжение $u = 380 \sin(628t + \pi/3)$. Определить ток.

7. Определить напряжение на зажимах цепи состоящей из последовательно соединенных r , L и C , если напряжение на конденсаторе C равно $U_m \sin \omega t$.

8. Напряжение на r , L и C , соединенных параллельно, равно $U_m \sin \omega t$. Определить суммарный ток.

9. Через цепь, состоящую из параллельно соединенных активного сопротивления $r = 10$ Ом и индуктивности $L = 6,9$ мГн, проходит ток $i = 0,3 \sin(\omega t + \pi/3)$. Частота равна 400 Гц. Определить напряжение на параллельных ветвях.

10. Цепь состоит из источника ЭДС $e = 200 \sin 400t$, активного сопротивления $r = 100$ Ом и индуктивности $L = 0,2$ Гн, соединенных последовательно. Считая ток синусоидальным, найти для момента времени $t = \pi/200$ с мгновенные значения: тока, напряжений на элементах и мощностей, подводимых к ним; определить действующие значения тока и напряжений на элементах.

11. Цепь состоит из источника ЭДС $e = 200 \sin 400t$, активного сопротивления $r = 200$ Ом и емкости $C = 25$ мкФ, соединенных последовательно. Считая ток синусоидальным, найти для момента времени $t = \pi/200$ с мгновенные значения: тока, напряжений на элементах и мощностей, подводимых к ним; определить действующие значения тока и напряжений на элементах.

12. Цепь состоит из источника ЭДС $e = 220 \sin 300t$, активного сопротивления $r = 80,0$ Ом и индуктивности $L = 0,2$ Гн, соединенных последовательно. Считая ток синусоидальным, найти для момента времени $t = 0,01$ с мгновенные значения: тока, напряжений на элементах. Вычислить энергию, поступающую от источника с момента $t = 0$ до $t = 0,01$ с.

13. Цепь состоит из источника ЭДС $e = 200 \sin 400t$, активного сопротивления r и индуктивности $L = 0,05$ Гн. Найти r , если при $t = \pi/800$ с мгновенное значение напряжения на L равно 70,7 В; получить выражение для синусоидального тока; вычислить для $t = \pi/800$ с энергию, запасенную в магнитном поле, и мгновенную мощность, поступающую от источника.

14. Цепь состоит из источника ЭДС $e = 174 \sin 1000t$, активного сопротивления r и емкости C , соединенных последовательно. Ток в цепи $i = 10 \cos(1000t + \pi/3)$. Найти r и C ; вычислить для $t = \pi/1000$ мгновенные значения напряжения на r и C и мощностей, поступающих в них.

15. При включении индуктивной катушки в цепь постоянного тока амперметр показал 5А, а вольтметр – 60 В. Затем ту же катушку включили в цепь переменного тока частотой $f = 10$ кГц. При этом вольтметр показал 240В, а амперметр – 6 А. Определить резистивное сопротивление R и индуктивность L катушки.

16. Решить в комплексной форме следующие задачи:

а) Сложить напряжения $u_1 = 20 \sin(\omega t + \frac{\pi}{6})$ и $u_2 = 10 \sin(\omega t + \frac{\pi}{12})$.

б) Сложить токи $i_1 = 10 \sin(\omega t + \frac{\pi}{3})$ и $i_2 = 20 \sin(\omega t + \frac{\pi}{4})$.

17. К цепи, состоящей из $r = 10$ Ом и $L = 80$ мГн, соединенных последовательно, приложено напряжение $u = 300 \sin(314t)$. Найти мгновенное и комплексное значение тока.

18. Цепь, состоящая из последовательно соединенных r, L и C , питается от источника ЭДС 220 В переменной частоты. Определить коэффициент мощности при частоте 75 Гц, если известно, что при частоте 50 Гц напряжение на емкости, так же как и на индуктивности, составляет 300 В.

19. Комплексное сопротивление Z равно $5 + j5$ Ом. Вычислить активную и реактивную проводимости.

20. Комплексная проводимость Y равна $0,5 - j0,5$ См. Вычислить активное и реактивное сопротивления.

21. Записать уравнения в А- форме для четырехполюсников (рис. Э1), если $r = 10$ Ом; $\omega L = 10$ Ом.

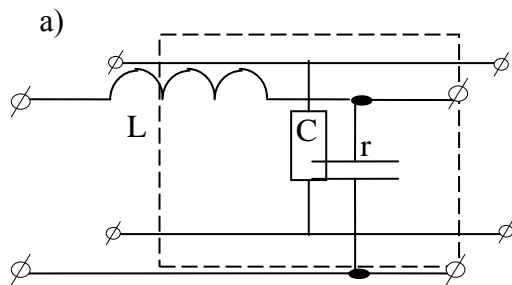


Рис.Э1

Рис. Э2

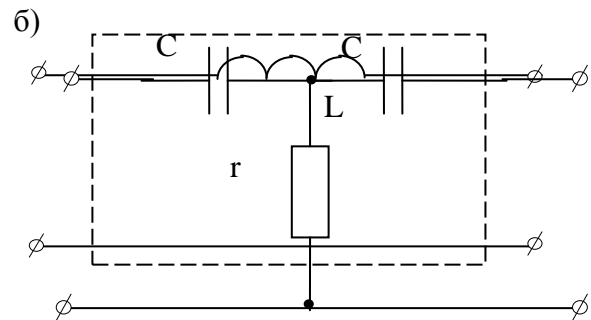


Рис.Э3

22. Записать уравнения четырехполюсника в форме А (рис.Э2), если $\omega L = 100$ Ом; $1/\omega C = 200$ Ом. Определить ток \dot{I}_1 и выходное напряжение \dot{U}_2 , если на входе напряжение $\dot{U}_1 = 100$ В, а на выход включена активная нагрузка $R_H = 100$ Ом.

23. ... Трехфазная симметричная нагрузка соединена в звезду с нейтралью. Сопротивление фазы $z_\phi = r = 100$ Ом. Фазное напряжение источника не синусоидально и задано в виде ряда $U_\phi = 141 \sin \omega t + 47 \sin 3\omega t + 28,2 \sin 5\omega t + 20,1 \sin 7\omega t + 15,7 \sin 9\omega t$ В. Найти действующее значение тока в нейтрали.

24. Определить ток в цепи рис. Э9. и напряжение на индуктивности после коммутации, если $E_1 = 20$ В $E_2 = 60$ В; $r = 40$ Ом; $L = 0,04$ Гн.

25. Качественно построить кривые $U_{C1}(t)$ и $U_{C2}(t)$ после замыкания ключа (Рис. Э10.) для двух случаев : а) $R \gg r$ ($C_1=C_2=C$) б) $r \gg R$

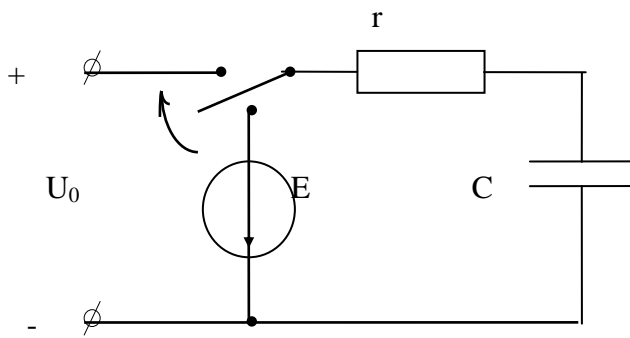


Рис. Э8

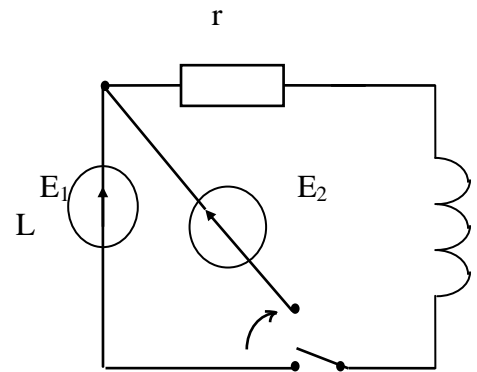


Рис. Э9

26. Определить величину R , в цепи (рис.Э11.) при котором время переходного процесса будет минимальным, если $E=100$ В; $r=250$ Ом; $L=0,5$ Гн, а катушка индуктивности рассчитана на напряжение до 500 В?